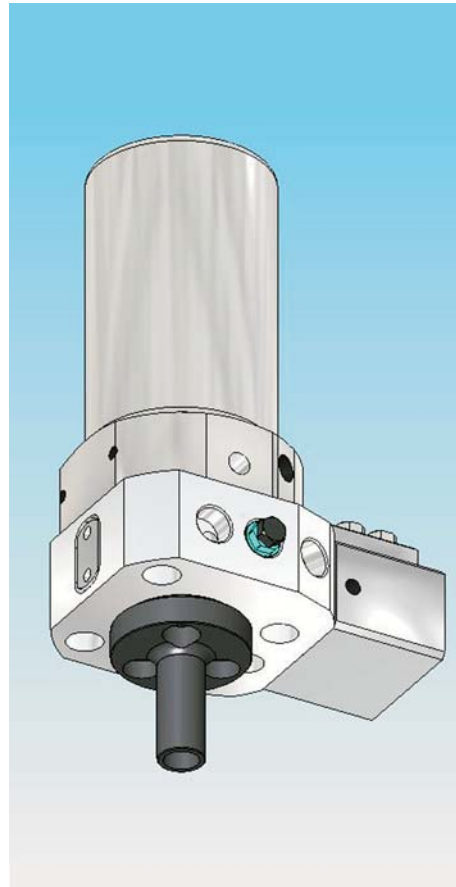


MODELLO TESTE MIXING HEAD MODEL	PORTATE (Gr/sec) FLOW-RATES (Gr/sec)	
	R = 1:1	R = 2:1/1:2
ISC-LF 8	50-450	80-350
ISC-LF 10	100-600	120-500
ISC-LF 18	200-1100	250-800
ISC-DF 8/12	50-400	80-300
ISC-DF 14/18	200-1200	300-900
ISC-DF 16/20	500-3000	600-2500

ISC-LF mixing head recommended for low density rigid foam application;
ISC-DF damping flow mixing head suitable for all applications and for open-mould production;

Teste ISC-LF particolarmente adatte per applicazioni con rigidi a bassa densità per isolamento;
Teste ISC-DF a flusso smorzato utilizzabili per tutte le applicazioni e per colate a stampo aperto;



MODELLO Model	PORT. MIN Min. FLOW-RATES Gr/Sec	PORT. MAX Max FLOW-RATES Gr/Sec	CONSUMO Power Consump. kW	PESO Weight Kgs	MOD. TESTA Mix head type mm
40/P	150	750	24,0	1400	HPDF 18
100/P	300	1500	42,0	1600	HPDF 18-24
200/P	600	3000	56,0	2000	HPDF 24

I DATI SONO RIFERITI A MATERIALI AVENTI R.1:1, VISCOSITA' 2000 cps E p.s.= 1,05 gr/lt
Data are referred at materials having R.1:1, Viscosity of 2000 cps and Spec. Wht = 1,05 gr/lt

La necessita' di ridurre l'impatto ambientale derivante dalle emissioni di gas serra ha fatto della nostra politica aziendale il punto fondamentale di sviluppo, spingendo la ISC s.r.l. a progettare macchine che utilizzano schiume espanse con idrocarburi contribuendo cosi' ad uno sviluppo sostenibile. per questo, scegliere una macchina schiumatrice per pu con espandente pentano e sempre una scelta molto importante. l'esperienza della ISC s.r.l. ha sviluppato questa serie di macchine schiumatrici per rendere questa scelta unica.

The need to reduce the environmental impact from greenhouse emissions policy of our company has the key point development, pushing ISC s.r.l. to design a foaming machine helping those foam with hydrocarbons to sustainable development. However, choosing a machine for PU foaming with Pentane is always a very important choice. The experience of the ISC s.r.l. has developed this series of foaming machines for making the only choice.



HIGH PRESSURE
FOAMING
MACHINES

MACCHINE
SCHIUMATRICI
ALTA PRESSIONE

S E R I E S

HP

F O R C - P E N T A N E

Dotazioni di serie di primo ordine quali:

- Serbatoi 300 lt. incamiciati completi di livello capacitivo e agitatore.
- Gruppi di dosaggio con pompe e pistoni assiali con giunto a trascinamento magnetico, filtro di aspirazione e pressostati digitali di sicurezza.
- Misuratore di portata con funzione "close-loop" (autoregolazione).

Il quadro elettrico verrà personalizzato a seconda delle esigenze del cliente.

Possibilità di gestire teste multiple programmando fino a 99 ricette di lavoro (standard 12 ricette).



- Il quadro elettrico della macchina di schiumatura viene abbinato ad un quadro di gestione delle ventilazioni e sicurezze quali rilevamento di perdite di gas pentano.
- Il quadro di gestione potrà servire oltre alla macchina schiumatrice anche ad altre zone dell'impianto (maschere, presse, stazioni pre-mix).
- La parte relativa al componente poliolo che viene miscelato con espandenti quali il C-pentano, è posta sotto ventilazione forzata e continuamente monitorata. Tutti i componenti che lo richiedono avranno certificazione Atex oltre alle normative vigenti CE.
- Queste macchine possono essere installate facilmente su impianti già esistenti oppure in modo "STAND-ALONE".
- Possibilità di revamping di macchine esistenti con investimenti contenuti.
- Soluzioni con più di 2 componenti a seconda del settore applicativo.



F O R C - P E N T A N E



PU-EXPERIENCE

PU-EXPERIENCE



Features with a very high standards as:

- 300 liters jacketed tanks with capacitive level and stirrer.
- Axial piston dosing pumps with magnetic coupling, filter in suction and digital safety pressure gauges.
- Flowmeters with "close-loop" function integrated in the PLC.

Electric control panel realized according customer needs.

Possibility to manage multiple mixing heads for high production needs and working recipes up to 99 (standard solution c/w 12 recipes).



- The electric panel of the foaming machine is supplied along a monitoring panel for ventilation and gas detectors control
- The monitoring panel can handle not only the foaming machine safeties but also other parts of the line (Jigs, Presses and Ppremix stations).
- The Polyol/C-pentane part of the machine it is located under forced ventilation with continuous monitoring . All the sensible parts, where required, are supplied with Atex certification and other parts belong CE markings standards.
- The ISC-HP.../P series maybe easily installed on existing plants neither "stand-alone".
- Possibility of rewamping of existing machines with low investment impact.
- Solutions with more than two components according the application to use.